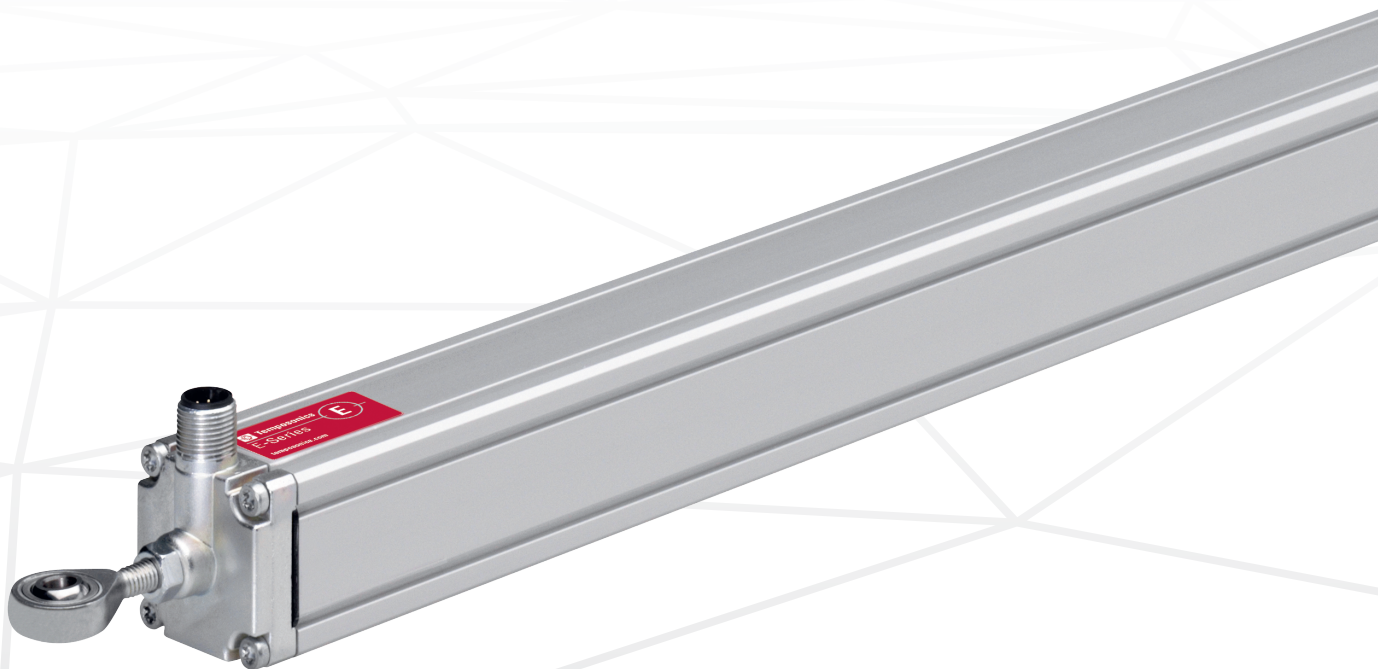


Datenblatt

ER CANopen

Magnetostriktive Lineare Positionssensoren

- Kompakte Bauform
- Betriebstemperatur bis +75 °C
- Ideal für flexible Montage



MESSVERFAHREN

Die absoluten, linearen Positionssensoren von Temposonics basieren auf der firmeneigenen proprietären, magnetostruktiven Technologie und erfassen Positionen zuverlässig und präzise.

Jeder der robusten Temposonics Positionssensoren besteht aus einem ferromagnetischen Wellenleiter, einem Positionsmagneten, einem Torsions-Impulswandler und Sensorelektronik zur Signalaufbereitung. Der Magnet, der am bewegten Maschinenteil befestigt ist, erzeugt an seiner jeweiligen Position ein Magnetfeld auf dem Wellenleiter. Zur Positionsbestimmung wird ein kurzer Stromimpuls in den Wellenleiter geleitet, welcher ein radiales Magnetfeld erzeugt. Die kurzzeitige Interaktion beider Magnetfelder löst einen Torsionsimpuls aus, der den Wellenleiter entlangläuft. Wenn die Ultraschallwelle das Ende des Wellenleiters erreicht, wird sie in ein elektrisches Signal umgewandelt. Die Geschwindigkeit, mit der sich die Welle ausbreitet, ist bekannt. Daher lässt sich anhand der Zeit, die zwischen dem Auslösen des Stromimpulses und dem Empfang des Rücksignals vergeht, eine exakte, lineare Positionsmessung bestimmen. So entsteht ein zuverlässiges Positionsmesssystem mit hoher Genauigkeit und Wiederholbarkeit.

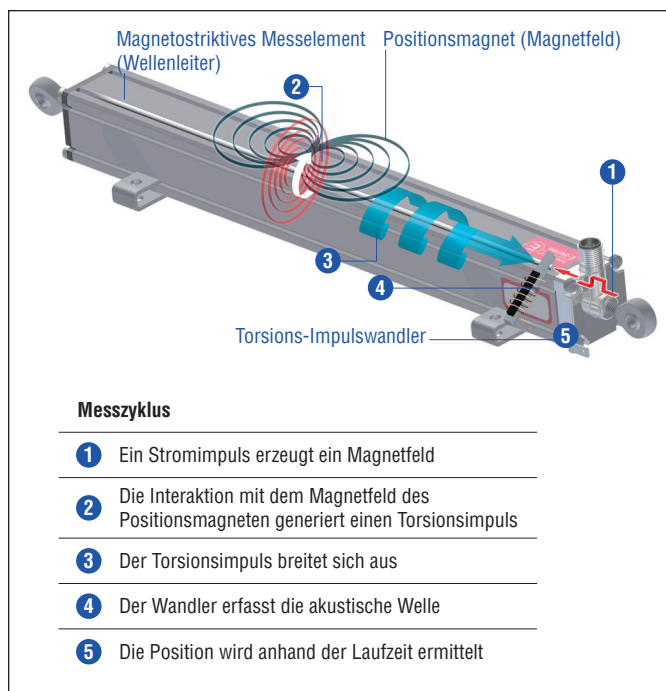


Abb. 1: Laufzeit-basiertes magnetostruktives Positionsmessprinzip

ER SENSOR


Robust, berührungslos und verschleißfrei – Temposonics Positionssensoren sind äußerst langlebig und liefern beste Messergebnisse im rauen Umfeld von Industrieapplikationen. Die hohe Qualität des von Temposonics hergestellten Wellenleiters stellt die Grundlage für präzise Messungen dar.

Der Temposonics® ER hat ein Aluminiumzylindergehäuse mit Schubstange zur Positionsmessung. Im Inneren befindet sich der Positionsmagnet geschützt am Ende der stabilen und ausfahrbaren Schubstange und dem Sensorelektronikgehäuse. Mit dem Zubehör in Form von Gelenkköpfen lässt sich der Sensor am beweglichen Maschinenteil flexibel in jede Richtung montieren. Einsatzgebiete sind die Druck- und Papierindustrie, Werkzeugmaschinen, Kunststoffindustrie und Steuerungssysteme.



Abb. 2: Typisches Anwendungsbeispiel: Papierindustrie

TECHNISCHE DATEN

Ausgang					
Schnittstelle	CAN System ISO 11898				
Datenprotokoll	CANopen: CiA Standard DS 301 V3.0 / Encoder Profil DS 406 V3.1				
Baudrate, kBit/s	1000	800	500	250	125
Kabellänge, m	< 25	< 50	< 100	< 250	< 500
	Der Sensor wird mit bestellter Baudrate geliefert, veränderbar durch Kunden via LSS				
Messgröße	Position				
Messwerte					
Auflösung	10 µm oder 20 µm				
Zykluszeit	1 ms				
Linearität	≤ ±0,02 % F.S. (Minimum ±60 µm)				
Messwiederholgenauigkeit	≤ ±0,005 % F.S. (Minimum ±20 µm)				
Betriebsbedingungen					
Betriebstemperatur	-40...+75 °C				
Feuchte	90 % relative Feuchte, keine Betauung				
Schutzart ^{1,2}	IP67 (Stecker fachgerecht montiert)				
Schockprüfung	100 g (Einzelschock) IEC-Standard 60068-2-27				
Vibrationsprüfung	5 g / 10...2000 Hz IEC-Standard 60068-2-6 (ausgenommen Resonanzstellen)				
EMV-Prüfung	Elektromagnetische Störaussendung gemäß EN 61000-6-3 Elektromagnetische Störfestigkeit gemäß EN 61000-6-2 Der Sensor entspricht den EG-Richtlinien und ist  gekennzeichnet.				
Magnetverfahrgeschwindigkeit	≤ 5 m/s				
Design / Material					
Sensorelektronikgehäuse	Aluminium				
Schubstange	Aluminium				
Messlänge	50...1500 mm				
Mechanische Montage					
Einbaulage	Beliebig				
Montagehinweis	Beachten Sie hierzu die technischen Zeichnungen und die Kurzanleitung (Dokumentennummer: 551774)				
Elektrischer Anschluss					
Anschlussart	M12 (5 pol.) Gerätestecker				
Betriebsspannung	+24 VDC (-15 / +20 %); Die UL-Kennzeichnung erfordert ein zugelassenes Netzteil mit Energiebegrenzung (UL 61010-1) oder mit Class 2 gemäß National Electric Code (USA) / Canadian Electric Code.				
Restwelligkeit	≤ 0,28 V _{pp}				
Stromaufnahme	40...60 mA (abhängig von der Messlänge)				
Spannungsfestigkeit	500 VDC (0 V gegen Gehäuse)				
Verpolungsschutz	Bis -30 VDC				
Überspannungsschutz	Bis 36 VDC				

¹/ Die IP-Schutzart ist nicht Bestandteil der UL-Zulassung.

²/ Die Schutzart IP67 gilt nur für das Sensorelektronikgehäuse, da Wasser und Staub in das Profil eindringen können.

TECHNISCHE ZEICHNUNG

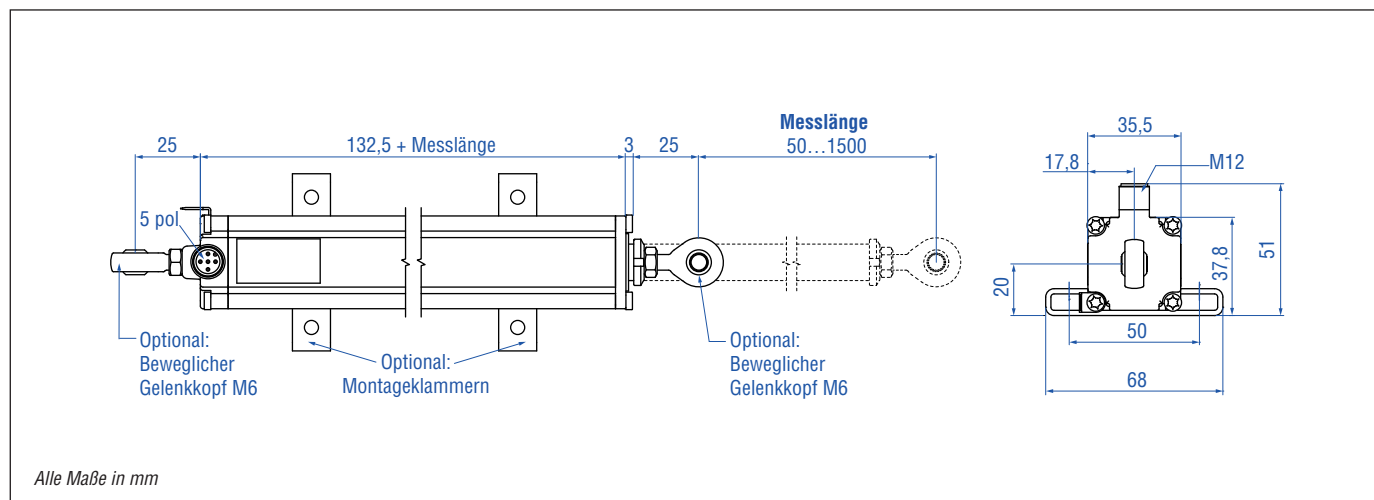


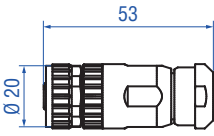
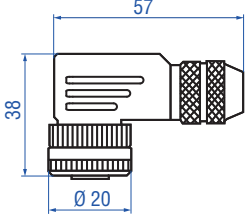
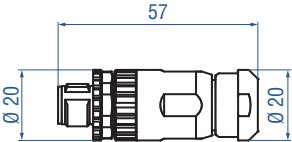
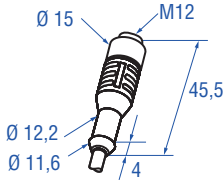
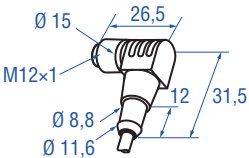
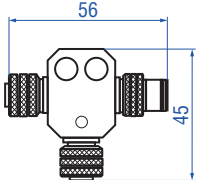
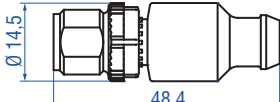
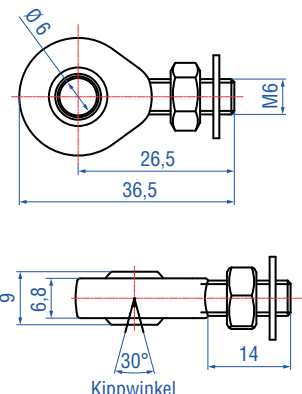
Abb. 3: Temposonics® ER

ANSCHLUSSBELEGUNG

D34		
Signal + Spannungsversorgung		
M12 Gerätestecker (A-codiert)	Pin	Funktion
<p>Sicht auf Sensor</p>	1	Schirm
	2	+24 VDC (-15 / +20 %)
	3	DC Ground (0 V)
	4	CAN_H
	5	CAN_L

Abb. 4: Anschlussbelegung D34

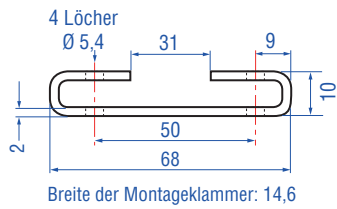
GÄNGIGES ZUBEHÖR – Weiteres Zubehör siehe [Broschüre](#)  [551444](#)

Kabelsteckverbinder ³		Kabelset	
			
M12 A-codierte Buchse (5 pol.), gerade Artikelnr. 370 677	M12 A-codierte Buchse (5 pol.), gewinkelt Artikelnr. 370 678	M12 A-codierter Stecker (5 pol.), gerade Artikelnr. 561 665	Kabel mit M12 A-codierter Buchse (5 pol.), gerade – offenes Kabelende Artikelnr. 370 673
Material: GD-Zn, Ni Anschlussart: Schraubanschluss Kontakteinsatz: CuZn Kabel Ø: 4...8 mm Ader: 1,5 mm ² Betriebstemperatur: -30...+85 °C Schutzart: IP67 (fachgerecht montiert) Anzugsmoment: 0,6 Nm	Material: GD-Zn, Ni Anschlussart: Schraubanschluss; max. 0,75 mm ² Kontakteinsatz: CuZn Kabel Ø: 5...8 mm Ader: 0,75 mm ² Betriebstemperatur: -25...+85 °C Schutzart: IP67 (fachgerecht montiert) Anzugsmoment: 0,4 Nm	Material: GD-Zn, Ni Anschlussart: Schraubanschluss Kontakteinsatz: CuZn Kabel Ø: 4...8 mm Ader: 1,5 mm ² Betriebstemperatur: -30...+85 °C Schutzart: IP67 (fachgerecht montiert) Anzugsmoment: 0,6 Nm	Material: PUR-Ummantelung; schwarz Eigenschaft: Geschirmt Kabellänge: 5 m Schutzart: IP67 (fachgerecht montiert) Betriebstemperatur: -25...+80 °C
Kabelset	Anschlusszubehör	Gelenkkopf	
			
Kabel mit M12 A-codierter Buchse (5 pol.), gewinkelt – offenes Kabelende Artikelnr. 370 675	M12 A-codierter T-Verbinder (5 pol.) Artikelnr. 370 691	Passiver M12 A-codierter Abschlussstecker (5 pol.) Artikelnr. 370 700	Gelenkkopf mit M6-Außengewinde Artikelnr. 254 210
Material: PUR-Ummantelung Eigenschaft: Geschirmt Kabellänge: 5 m Schutzart: IP67 (fachgerecht montiert) Betriebstemperatur: -25...+80 °C	Selbstsichernde Überwurfmutter 2 × Buchse 1 × Stecker Eigenschaft: Geschirmt Schutzart: IP67 (fachgerecht montiert)	Material: PUR Anschlussart: Schraubanschluss Kontakteinsatz: AU Betriebstemperatur: -25...+85 °C Schutzart: IP68 (fachgerecht montiert)	Material: Galvanisierter Stahl

³/ Beachten Sie die Montagehinweise des Herstellers
Alle Maße in mm

GÄNGIGES ZUBEHÖR – Weiteres Zubehör siehe Broschüre 551444

Montageklammer



Montageklammer Artikelnr. 403 508

Material: Edelstahl 1.4301 / 1.4305
(AISI 304/303)

BESTELLSCHLÜSSEL

1	2	3	4	5	6	7	8	9	10	11	12	13	14	15	16	17	18	19
E	R	M					M	D	3	4	1	C						1
a		b	c					d			e	f			g	h	i	

a	Bauform
E R	Aluminiumzylinder mit Schubstange

b	Design
M	Schubstange mit Innengewinde M6

c	Messlänge
X X X X M	0050...1500 mm
Standard Messlänge (mm)*	Bestellschritte
50 ... 500 mm	25 mm
500...1500 mm	50 mm

d	Anschlussart
D 3 4	M12 (5 pol.) Gerätestecker

e	Betriebsspannung
1	+24 VDC (-15 / +20 %)

f	Ausgang
C 3 0 4	CANopen
C 4 0 4	CANopen (Busabschluss-Widerstand)

g	Baudrate
1	1000 kBit/s
2	500 kBit/s
3	250 kBit/s
4	125 kBit/s

h	Auflösung
4	10 µm
5	20 µm

i	Typ
1	Standard

LIEFERUMFANG



- Sensor
Montagezubehör je nach Anwendung wählen:
- 1 oder 2 Gelenkköpfe M6 oder / und
- 2 Montageklammern bis 1250 mm, 3 Montageklammern für 1500 mm Messlänge

Zubehör separat bestellen.

Betriebsanleitungen, Software & 3D Modelle finden Sie unter: www.temposonics.com

*/ Neben den Standardmesslängen weitere Längen in 5 mm-Schritten erhältlich.

Einige bevorzugte Messlängen sind möglicherweise mit einer schnelleren Lieferzeit erhältlich. Kontaktieren Sie MTS Sensors für weitere Informationen.



Temposonics

AN AMPHENOL COMPANY

USA
Temposonics, LLC
Americas & APAC Region
3001 Sheldon Drive
Cary, N.C. 27513
Telefon: +1 919 677-0100
E-Mail: info.us@temposonics.com

DEUTSCHLAND
**Temposonics
GmbH & Co. KG**
EMEA Region & India
Auf dem Schüffel 9
58513 Lüdenscheid
Telefon: +49 2351 9587-0
E-Mail: info.de@temposonics.com

ITALIEN
Zweigstelle
Telefon: +39 030 988 3819
E-Mail: info.it@temposonics.com

FRANKREICH
Zweigstelle
Telefon: +33 6 14 060 728
E-Mail: info.fr@temposonics.com

UK
Zweigstelle
Telefon: +44 79 21 83 05 86
E-Mail: info.uk@temposonics.com

SKANDINAVIEN
Zweigstelle
Telefon: + 46 70 29 91 281
E-Mail: info.sca@temposonics.com

CHINA
Zweigstelle
Telefon: +86 21 2415 1000 / 2415 1001
E-Mail: info.cn@temposonics.com

JAPAN
Zweigstelle
Telefon: +81 3 6416 1063
E-Mail: info.jp@temposonics.com

Dokumentennummer:

551341 Revision B (DE) 05/2026



temposonics.com

© 2021 Temposonics, LLC - alle Rechte vorbehalten. Temposonics, LLC und Temposonics GmbH & Co. KG sind Tochtergesellschaften der Amphenol Corporation. Mit Ausnahme von Marken Dritter, die in diesem Dokument genannt werden, können die verwendeten Firmennamen und Produktnamen eingetragene Marken oder nicht eingetragene Marken von Temposonics, LLC oder Temposonics GmbH & Co. KG sein. Detaillierte Informationen über die Markenrechte finden Sie unter www.temposonics.com/de/markeneigentum.